

Copa España Absoluta 24-10-15 Pamplona Women-48

Competidores: 3

Competidores

Nº	Nombre	Kyu	Club	1	2	3	Victs.	Pts.	Pos.
1	Idoia URTEAGA	1.kyu	Navarra		10		1	10	2
2	Natalia HERRERO	1.kyu	Cantabria				0	0	3
3	Mary Dee VARGAS	1.kyu	Chile	10	10		2	20	1

Combates

Comb.	Blanco	Azul	Resultado	Tiempo
1	Idoia URTEAGA	1 2 Natalia HERRERO	10 - 0	0:00
2	Idoia URTEAGA	1 3 Mary Dee VARGAS	0 - 10	0:00
3	Natalia HERRERO	2 3 Mary Dee VARGAS	0 - 10	0:00

Clasificación

Pos.	Nombre
1	Mary Dee VARGAS, Chile
2	Idoia URTEAGA, Navarra
3	Natalia HERRERO, Cantabria



Consejo Superior de Deportes



Gobierno de Navarra



Ayuntamiento de Pamplona Iruñeko Udala



DN DIARIO DE NAVARRA



FUNDACION CAJANAVARRA



Copa España Absoluta 24-10-15 Pamplona Women-52

Competidores: 4

Competidores

Nº	Nombre	Kyu	Club	1	2	3	4	Victs.	Pts.	Pos.
1	Maite MENDOZA	1.kyu	Navarra				10	1	10	3
2	3*Natalia RODA	1.kyu	Navarra	10		10	10	3	30	1
3	4* Sara LÓPEZ	1.kyu	Navarra	10			10	2	20	2
4	Rocio MUÑOZ	1.kyu	Madrid					0	0	3

Combates

Comb.	Blanco			Azul	Resultado	Tiempo
1	Maite MENDOZA	1	2	3*Natalia RODA	0 - 10	0:00
2	4* Sara LÓPEZ	3	4	Rocio MUÑOZ	10 - 0	0:00
3	Maite MENDOZA	1	3	4* Sara LÓPEZ	0 - 10	0:00
4	3*Natalia RODA	2	4	Rocio MUÑOZ	10 - 0	0:00
5	Maite MENDOZA	1	4	Rocio MUÑOZ	10 - 0	0:00
6	3*Natalia RODA	2	3	4* Sara LÓPEZ	10 - 0	0:00

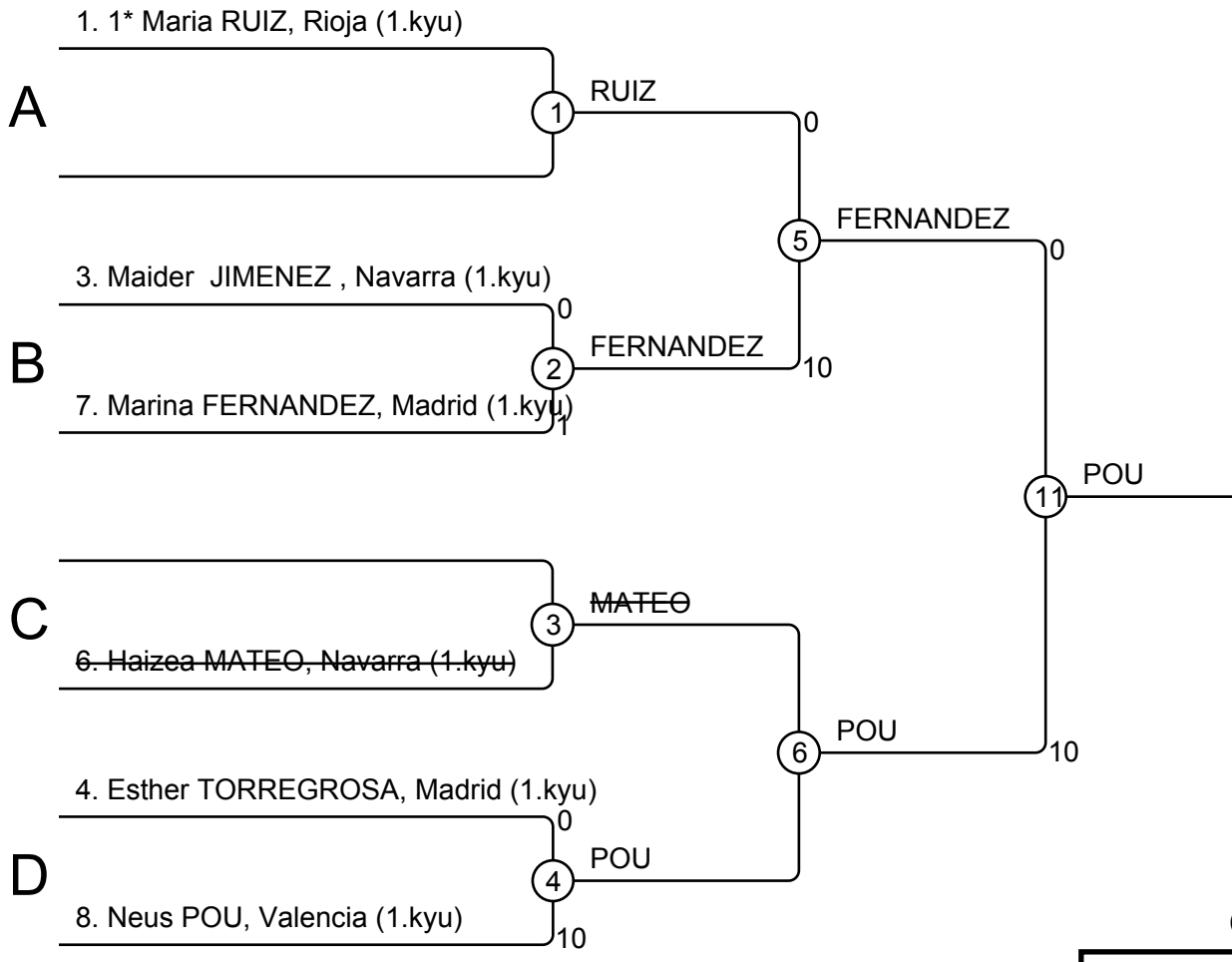
Clasificación

Pos.	Nombre
1	3*Natalia RODA, Navarra
2	4* Sara LÓPEZ, Navarra
3	Maite MENDOZA, Navarra
3	Rocio MUÑOZ, Madrid



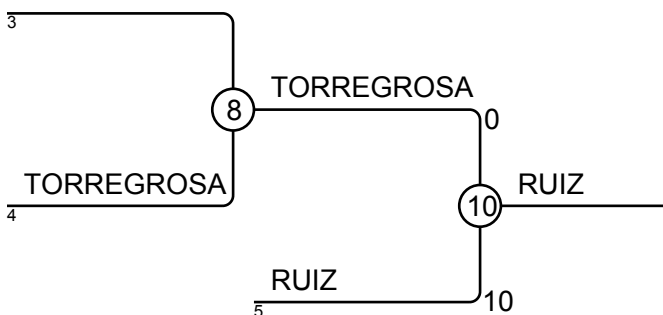
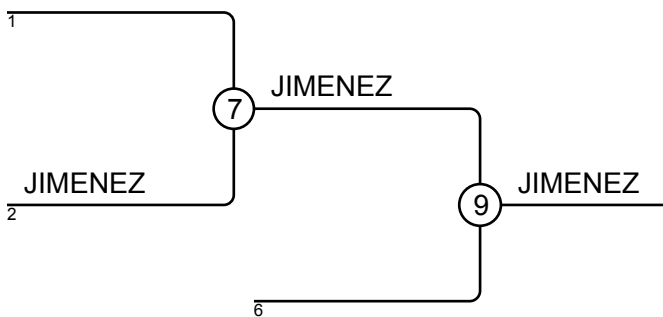
Copa España Absoluta 24-10-15 Pamplona Women-57

Competidores: 6



Clasificación

Pos.	Nombre
1	Neus POU, Valencia
2	Marina FERNANDEZ, Madrid
3	Maider JIMENEZ, Navarra
3	1* Maria RUIZ, Rioja
5	
5	Esther TORREGROSA, Madrid
7	
7	



Copa España Absoluta 24-10-15 Pamplona Women-63

Competidores: 1

Competidores

Nº	Nombre	Kyu	Club	1	Victs.	Pts.	Pos.
1	Maria CANFRAN	1.kyu	Madrid		0	0	1

Combates

Comb.	Blanco	Azul	Resultado	Tiempo
-------	--------	------	-----------	--------

Clasificación

Pos.	Nombre
1	Maria CANFRAN, Madrid



Copa España Absoluta 24-10-15 Pamplona Women-70

Competidores: 1

Competidores

Nº	Nombre	Kyu	Club	1	Victs.	Pts.	Pos.
1	2* Diana LOPEZ	1.kyu	Pais Vasco		0	0	1

Combates

Comb.	Blanco	Azul	Resultado	Tiempo
-------	--------	------	-----------	--------

Clasificación

Pos.	Nombre
1	2* Diana LOPEZ, Pais Vasco



Consejo Superior de Deportes



Gobierno de Navarra



Ayuntamiento de Pamplona Iruñeko Udala



DN DIARIO DE NAVARRA



FUNDACION CAJANAVARRA



POWERADE bebida para deportistas

Copa España Absoluta 24-10-15 Pamplona Women-78

Competidores: 1

Competidores

Nº	Nombre	Kyu	Club	1	Victs.	Pts.	Pos.
1	1* Paula MARTINEZ	1.kyu	Madrid		0	0	1

Combates

Comb.	Blanco	Azul	Resultado	Tiempo
-------	--------	------	-----------	--------

Clasificación

Pos.	Nombre
1	1* Paula MARTINEZ, Madrid



Copa España Absoluta 24-10-15 Pamplona Women+78

Competidores: 2

Competidores

Nº	Nombre	Kyu	Club	1	2	1	2	1	2	Victs.	Pts.	Pos.
1	Cristina ALCALDE	1.kyu	Navarra							0	0	2
2	Silvia GARCIA	1.kyu	Madrid	10		10		10		3	30	1

Combates

Comb.	Blanco	Azul	Resultado	Tiempo
1	Cristina ALCALDE	1 2 Silvia GARCIA	0 - 10	0:00
2	Cristina ALCALDE	1 2 Silvia GARCIA	0 - 10	0:00
3	Cristina ALCALDE	1 2 Silvia GARCIA	0 - 10	0:00

Clasificación

Pos.	Nombre
1	Silvia GARCIA, Madrid
2	Cristina ALCALDE, Navarra



Consejo Superior de Deportes

